



# РУКОВОДСТВО ПО ЭКСПЛУАТАЦИИ

АВТОМОБИЛЬНЫЙ  
ВИДЕОРЕГИСТРАТОР

## MDR-860HDM



- Размер ЖК-экрана: 1.5"
- Максимальное разрешение:
  - видео 1920x1080 пикселей
  - фото 4000x3000 пикселей
- Максимальный угол обзора видеокamеры: 110°
- 4-х кратное цифровое увеличение (zoom)
- Система быстрого съема и установки
- Встроенный микрофон
- Автоматическая перезапись при заполнении памяти
- Автоматическое включение при подаче питания
- Быстрая защита файлов от перезаписи
- Формат видеозаписи: MPEG4 H.264/MOV
- Формат фото: JPEG
- Поддержка microSDHC карт: до 32 Гб
- Питание:
  - встроенный аккумулятор для корректного завершения записи
  - адаптер 220В
  - автомобильный адаптер 12/24В
- Интерфейс: USB 2.0
- ТВ-выход: AV/miniHDMI
- Размеры: 6,8x6.4x3.7 см

# РУКОВОДСТВО ПО ЭКСПЛУАТАЦИИ

## СОДЕРЖАНИЕ

Меры безопасности и предосторожности.....	3
Комплектация .....	5
Общий вид устройства .....	6
Настройки видеорегистратора .....	10
Возможные неисправности и способы их устранения.....	18
Технические характеристики .....	19

Благодарим Вас за покупку автомобильного видеорегистратора MDR-860HDM.

Перед подключением, эксплуатацией и/или настройкой данного аппарата для обеспечения безопасности тщательно изучите настоящее руководство по эксплуатации. Сохраняйте руководство по эксплуатации для использования в будущем.

*Внимание:* для подключения устройства используйте исключительно кабели и адаптеры, поставляемые в комплекте.

# РУКОВОДСТВО ПО ЭКСПЛУАТАЦИИ

## Меры безопасности и предосторожности

- Никогда не открывайте корпус устройства или адаптера питания, т.к. это может привести к поражению электрическим током. Обслуживание устройства должно проводиться только специалистами авторизованного сервисного центра.
- Используйте устройство по назначению.
- Не оставляйте устройство на панели управления в автомобиле под воздействием солнечных лучей, т.к. перегрев батареи может стать причиной нарушения функционирования устройства.
- Не кладите никакие предметы на устройство и не давите на дисплей устройства, иначе он может треснуть.
- Не прикасайтесь к дисплею острыми предметами во избежание его повреждения.
- Не разрешайте детям играть с устройством без вашего присмотра.

Удалите адаптер из гнезда прикуривателя, немедленно выключите устройство, если он включен, и обратитесь в авторизованный сервисный центр в следующих случаях:

- если адаптер питания, либо его шнур оплавился или был поврежден;
- если корпус или блок питания были повреждены, или в них попала жидкость.

Обратите внимание, что адаптер питания потребляет электроэнергию, даже если батарея заряжена. Отсоединяйте его от прикуривателя, если не пользуетесь устройством во избежание разрядки автомобильного аккумулятора.

## Условия работы

- Не подвергайте устройство воздействию тепла или прямых солнечных лучей, особенно в автомобиле, избегайте попадания пыли в устройство.
- Не подвергайте устройство воздействию влаги. Обратите внимание, что влага может образоваться даже в защитном чехле в результате конденсации.
- Не роняйте устройство, не подвергайте его сильной вибрации, тряске и ударам.
- Не храните устройство и его комплектующие рядом с огнеопасными жидкостями, газами или взрывоопасными материалами.

# РУКОВОДСТВО ПО ЭКСПЛУАТАЦИИ

- Перед чисткой устройства всегда его выключайте. Производите чистку экрана и поверхности устройства с использованием мягкой влажной ткани.
- Не разбирайте, не переделывайте и не ремонтируйте устройство самостоятельно. Это может вызвать серьезные поломки и снимает гарантию на бесплатный ремонт изделия. Ремонт должен производиться только в специализированных авторизованных сервисных центрах.

## Температурный режим

Рабочая температура устройства от +0°C до +40°C при относительной влажности от 10% до 80%.

Храните устройство в безопасном месте, чтобы он не подвергался воздействию высоких температур (при парковке или попадании прямых солнечных лучей).

## Работа с батареей

Ваше устройство оснащено встроенной аккумуляторной батареей малой емкости, которая позволяет устройству корректно завершить запись видеофайла. Устройство не рассчитано на работу в автономном режиме без подключения к источнику тока. При эксплуатации устройства используйте только входящие в комплект адаптеры питания. Запрещается использовать адаптеры питания с выходным напряжением более 5В постоянного тока.

## Транспортировка

При транспортировке устройства соблюдайте следующие правила:

- В случае резких перепадов температуры или влажности внутри устройства может образоваться конденсат, а это может привести к короткому замыканию.
- Для защиты устройства от грязи, ударов и царапин храните его в защитном чехле.
- При перевозке устройства используйте оригинальную упаковку.

# РУКОВОДСТВО ПО ЭКСПЛУАТАЦИИ

## Питание от персонального компьютера

Подсоедините прилагаемый соединительный кабель к соответствующим разъемам устройства и персонального компьютера (USB). Выберите необходимый режим работы из появившегося на экране меню.

## Питание от адаптера 220В

Подсоедините прилагаемый соединительный кабель к соответствующим разъемам устройства и USB-выходу адаптера питания 220В. Выберите необходимый режим работы из появившегося на экране меню.

## Питание от автомобильного адаптера

Подсоедините прилагаемый кабель к соответствующему разъему устройства и к гнезду прикуривателя в автомобиле (с аккумулятором на 12В/24В постоянного тока).

### **Внимание!**

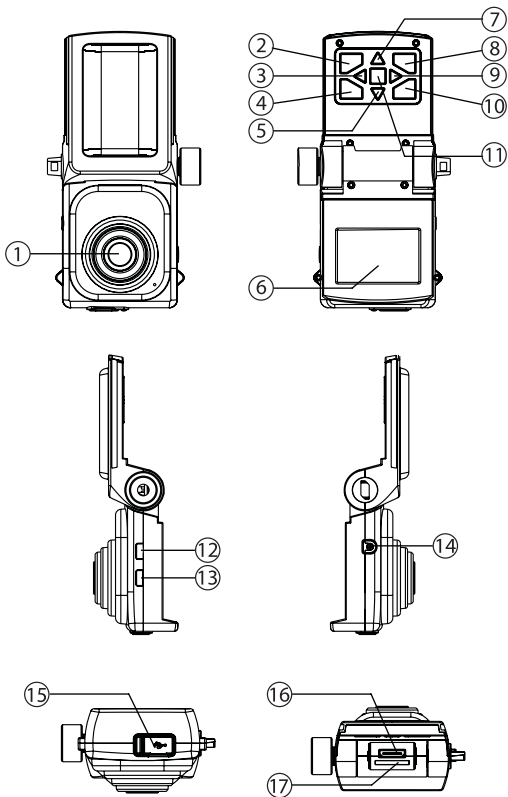
Если вы не используете устройство в течение длительного времени, перед использованием зарядите аккумуляторную батарею.

## Комплектация

- 1 Видеореги́стратор
- 2 Держатель на лобовое стекло на присоске
- 3 Держатель на лобовое стекло на липучке
- 4 Адаптер питания в прикуриватель 12В
- 5 Адаптер питания 220В
- 6 AV/USB кабель (с RCA выходами для подключения к телевизору, USB к компьютеру и к адаптеру 220В)
- 7 Инструкция на русском языке.

# РУКОВОДСТВО ПО ЭКСПЛУАТАЦИИ

## ОБЩИЙ ВИД УСТРОЙСТВА

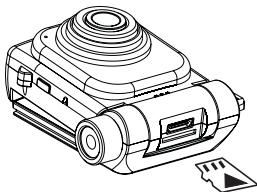


# РУКОВОДСТВО ПО ЭКСПЛУАТАЦИИ

1. Объектив
2. Кнопка МЕНЮ
3. Кнопка ВЛЕВО
4. Кнопка РЕЖИМ
5. Кнопка ВНИЗ
6. LCD экран
7. Кнопка ВВЕРХ
8. Кнопка POWER
9. Кнопка ВПРАВО
10. Кнопка REC
11. Кнопка ОК
12. Кнопка RESET
13. Кнопка SOUND
14. Вход питания 12 / 24В
15. Разъем Micro USB – зарядка/ подключение к компьютеру и телевизору
16. Видео-выход mini HDMI
17. Разъем под карту памяти micro SDHC

## УСТАНОВКА И УДАЛЕНИЕ КАРТЫ ПАМЯТИ

1. Операции с картой памяти проводите только при выключенном устройстве.
2. Вставляйте карту памяти до характерного щелчка так, как изображено на схеме ниже:

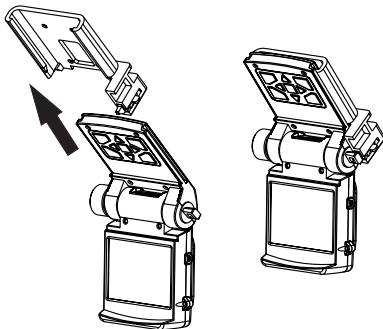


3. Для извлечения карты памяти нажмите на нее до появления характерного щелчка.

# РУКОВОДСТВО ПО ЭКСПЛУАТАЦИИ

## УСТАНОВКА ВИДЕОРЕГИСТРАТОРА

1. Вставляйте устройство в держатель до щелчка в направлении, указанном стрелкой.
2. Барашком слева зафиксируйте камеру в нужном положении.
3. Все операции можно производить как при выключенном устройстве, так и во время записи.



## ВКЛЮЧЕНИЕ

Существует два способа включения регистратора.

### Ручное

Нажмите кратковременно на кнопку [POWER], регистратор издаст звуковой сигнал и автоматически начнет запись.

### Автоматическое

Подключите питание к DC разъему (12-24В) или к MicroUSB разъему (5В, не более 1А) устройства. В роли зарядки может выступать как автомобильный адаптер, идущий в комплекте, так и компьютер, и сетевое зарядное устройство. После подачи питания регистратор автоматически включится и начнет запись (при наличии свободного места на карте памяти).

После подсоединения зарядного устройства на экране регистратора появится меню с тремя опциями:



# РУКОВОДСТВО ПО ЭКСПЛУАТАЦИИ

*КАРТРИДЕР* – при выборе этой опции устройство определится в компьютере как два съемных диска, один для встроенной памяти, второй для microSDHC карты памяти.

*ЗАРЯДКА* – при выборе этой опции начнется зарядка аккумулятора.

*ВКЛЮЧЕНИЕ* – при выборе этой опции регистратор включится и начнет запись.

В зависимости от настройки, в случае бездействия пользователя, через 5 секунд после появления этого меню регистратор автоматически начнет запись.

## ВЫКЛЮЧЕНИЕ

Существует два способа выключения регистратора.

### Ручное

Нажмите кнопку [POWER] и удерживайте ее три секунды, регистратор издаст звуковой сигнал и выключится.

### Автоматическое

Если в течение трех секунд после отключения зарядного устройства питание не будет восстановлено, то регистратор остановит запись и выключится сразу или с задержкой.

## ПОДКЛЮЧЕНИЕ К ВНЕШНЕМУ ЭКРАНУ

Данная модель регистратора является дуплексной, т.е. позволяет одновременно записывать и вести наблюдение (отображать записываемое на экране).

Для подключения внешнего экрана есть два видео-выхода:

**Micro USB.** В комплекте идет кабель с RCA разъемами: желтый – видео, белый – звук. По этому выходу передается видео с обычным разрешением. Для корректного отображения видео и аудио сигнала может потребоваться перезагрузка устройства.

**Mini HDMI.** По этому выходу передается видео высокой четкости вместе со звуком.

# РУКОВОДСТВО ПО ЭКСПЛУАТАЦИИ

## Порядок подсоединения внешнего экрана:

- подсоедините HDMI или RCA кабель к внешнему устройству (ТВ, монитору);
- включите устройство кнопкой [POWER] и перейдите в ждущий режим (оставьте запись если она началась);
- подсоедините HDMI или RCA кабель к регистратору;
- экран устройства должен погаснуть и изображение появится на внешнем экране;
- во избежание выключения устройства, сразу же подключите внешний адаптер питания (220В/5В к USB разъему на RCA кабеле или 5В к разъему [14]) \*

\* Если у ТВ имеется USB вход для проигрывания медиафайлов, то к нему также можно подключить USB разъем на RCA кабеле.

Для корректного отображения информации на внешнем экране может потребоваться перезагрузка устройства кнопкой [RESET].

## НАСТРОЙКИ ВИДЕОРЕГИСТРАТОРА

Остановите запись кнопкой [REC] и откройте меню кнопкой [МЕНЮ]. Управляя стрелками, выберите второй пункт (НАСТРОЙКА) и нажмите [OK].

Выбранный элемент меню выделяется синим цветом. Навигация по меню кнопками [ВВЕРХ/ВНИЗ]. Изменение настроек кнопками [ВЛЕВО/ВПРАВО]. Применение настроек – кнопка [OK]. Выход из меню с сохранением настроек – кнопка [МЕНЮ].

### Системные настройки

**ГРОМКость** – громкость динамика (0-10).

**ЧАСТОТА ПОДСВЕТКИ** – частота электрической сети вашего региона сети (50Гц, 60Гц). Установите 50Гц для коррекции мерцания ламп дневного освещения.

**ВИДЕО-ВЫХОД** – выберите тип подключаемого внешнего телевизора (PAL, NTSC).

**ШТАМП** – наложение даты и времени на фрагмент (ВКЛ, ВЫКЛ).

**ДАТА И ВРЕМЯ** – текущие дата и время. Для настройки используйте кнопки [ВЛЕВО/ВПРАВО] для выбора, [ВВЕРХ/ВНИЗ] для изменения.

**ФОРМАТИРОВАНИЕ** – форматирование карты памяти (если она установлена) или внутренней памяти (если карта памяти не установлена). Для активации

# РУКОВОДСТВО ПО ЭКСПЛУАТАЦИИ

выберите «ДА» и нажмите [ОК].

*СБРОС НАСТРОЕК* – сброс настроек на заводские

*ВЕРСИЯ ПРОШИВКИ* – просмотр версии установленного ПО

## **Существует три режима работы устройства:**

- режим видеорегистратора;
- режим фотоаппарата;
- режим воспроизведения.

Каждый режим имеет свое меню настроек, вызываемое клавишей [МЕНЮ], различные информационные иконки на экране; также, в зависимости от режима, меняется назначение кнопок. Для переключения между видеорегистратором, фотоаппаратом и воспроизведением используется кнопка [РЕЖИМ].

## **РЕЖИМ ВИДЕОРЕГИСТРАТОРА**

Устройство всегда включается в режиме видеорегистратора.

### **Назначение клавиш**

[POWER] – выключение устройства (нажать и удерживать).

[РЕЖИМ] – первое нажатие переключение в режим фотоаппарата, второе – воспроизведения.

[МЕНЮ] – меню настроек режима видеорегистратора / меню настроек устройства / меню выбора языка.

[REC] – запись / остановка записи.

[SOUND] – кратковременное нажатие – выключение / включение микрофона.

[ВВЕРХ] – цифровое увеличение (на всех разрешениях, кроме 1920\*1080).

[ВНИЗ] – цифровое уменьшение (на всех разрешениях, кроме 1920\*1080).

[OK] – защита от перезаписи.

# РУКОВОДСТВО ПО ЭКСПЛУАТАЦИИ

## Параметры съемки

Остановите запись и откройте меню, нажав на кнопку [МЕНЮ]. Управляя стрелками, выберите первый пункт (Параметры съемки) и нажмите [OK].

РАЗРЕШЕНИЕ – разрешение видеозаписи (1920x1080 30к/с→1440x1080 30к/с→1280x720 30к/с→848x480 60к/с→848x480 30к/с→640x480 30к/с→320x240 30к/с).

СЦЕНАРИЙ – Выберите значение: авто, ночной, ночная съемка, спорт, ландшафт, портрет, закат.

ЦИФРОВОЙ ЭФФЕКТ – Выберите значение: нет, художественный, сепия, негатив, монохромный, насыщенный.

БАЛАНС БЕЛОГО – Выберите значение: авто, лампа, солнечно, пасмурно, флуоресцентный.

СВЕТОЧУВСТВИТЕЛЬНОСТЬ – Выберите значение светочувствительности по ISO: авто, 100, 200, 400, 800, 1600.

ЭКСПОЗИЦИЯ – Выберите значение: -2,0 -1,7 -1,3 ... +1,3 +1,7 +2,0.

КОНТРАСТ – Выберите значение: высокая, низкая, нормальная.

РЕЗКОСТЬ – Выберите значение: высокая, низкая, нормальная.

ЦИКЛИЧНАЯ ЗАПИСЬ – Выберите продолжительность отрезка циклической записи: Нет, 1 мин, 5 мин, 10 мин, 15 мин, 30 мин, 45 мин

- Нет – циклическая запись выключена (запись в один файл до заполнения карты памяти);

- 1 мин, 5 мин, 10 мин, 15 мин, 30 мин, 45 мин – циклическая запись блоками по 1, 5, 10, 15, 30 или 45 минут. При заполнении карты памяти стирается самый старый по времени записи блок, а на его место записывается новый, причем продолжительность нового блока зависит от свободного места и может отличаться от выбранной настройки.

АВТОВКЛЮЧЕНИЕ – автоматическое включение на запись при подключении адаптера питания (Да, Нет).

РАЗВОРОТ НА 180 – разворот изображения на 180 градусов для различных вариантов установки (Да Нет).

# РУКОВОДСТВО ПО ЭКСПЛУАТАЦИИ

## Иконки



## РЕЖИМ ФОТОАППАРАТА

### Назначение клавиш

[POWER] – выключение устройства (нажать и удерживать).

[РЕЖИМ] – переключение в режим воспроизведения.

[МЕНЮ] – меню настроек режима фотоаппарата / меню настроек устройства / меню выбора языка.

[REC] – сделать фотографию.

[SOUND] – продолжительное нажатие – форматирование карты памяти.

[ВВЕРХ] – цифровое увеличение.

[ВНИЗ] – цифровое уменьшение.

### Параметры съемки

Откройте меню, нажав на кнопку [МЕНЮ]. Управляя стрелками, выберите первый пункт (ИЗОБРАЖЕНИЕ, выбран по умолчанию) и нажмите [OK].

РАЗМЕР ФОТО – разрешение фотографии (3МП, 5МП, 8МП, 12МП):

12МП - 4000x3000 пикселей

8МП - 3200x2400 пикселей

5МП - 2592x1944 пикселей

3МП - 2048x1536 пикселей

СЦЕНАРИЙ – Выберите значение: авто, ночной, ночная съемка, спорт, ландшафт, портрет, закат.

ЦИФРОВОЙ ЭФФЕКТ – Выберите значение: нет, художественный, сепия, негатив, монохромный, насыщенный.

# РУКОВОДСТВО ПО ЭКСПЛУАТАЦИИ

**БАЛАНС БЕЛОГО** – Выберите значение: авто, лампа, солнечно, пасмурно, флуоресцентный.

**СВЕТОЧУВСТВИТЕЛЬНОСТЬ** – Выберите значение светочувствительности по ISO: авто, 100, 200, 400, 800, 1600.

**ЭКСПОЗИЦИЯ** – Выберите значение: -2,0 -1,7 -1,3 ... +1,3 +1,7 +2,0.

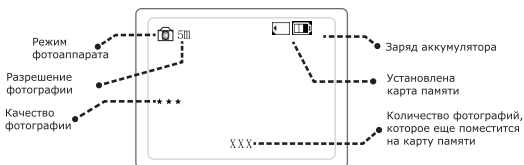
**КОНТРАСТ** – Выберите значение: низкая, нормальная, высокая.

**РЕЗКОСТЬ** – Выберите значение: низкая, нормальная, высокая.

**ВЗРЫВ (СЕРИЯ)** – Выберите количество снимаемых одномоментно фотографий: 1 фото, 2 фото, 3 фото.

**АВТОСПУСК** – Выберите значение задержки фотографирования: Нет, 3 сек, 5 сек, 10 сек

## Иконки



## РЕЖИМ ВОСПРОИЗВЕДЕНИЯ

В этом режиме три состояния – просмотр файла в полный экран, воспроизведение файла и предварительный просмотр до шести файлов одновременно. В разных состояниях некоторые клавиши имеют разные функции.

### Назначение клавиш при просмотре файла в полный экран

[POWER] – выключение устройства.

[РЕЖИМ] – переключение в режим видеорежистратора.

[МЕНЮ] – кратковременное нажатие открывает меню настроек.

[ВВЕРХ] – переход к кадровому просмотру/выход из кадрового просмотра.

[ВНИЗ] – переход к предварительному просмотру.

[ВЛЕВО] – при покадровом просмотре – кадр назад; иначе – переход к предыдущему файлу.

[ВПРАВО] – при покадровом просмотре – кадр вперед; иначе – переход к следующему файлу.

[ОК] – воспроизведение выбранного файла.

## Назначение клавиш при воспроизведении файла

[МЕНЮ] – кратковременное нажатие открывает меню настроек.

[REC] – краткое нажатие при паузе – сохранение стоп-кадра из видео в отдельный Jpeg файл.

[РЕЖИМ] – переключение в режим видеорегистратора.

[ВВЕРХ] – при воспроизведении – смена направления воспроизведения (вперед/назад), а при паузе – переход к покадровому просмотру или выход из него.

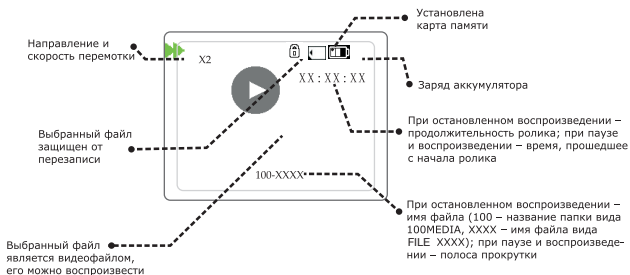
[ВНИЗ] – остановка воспроизведения (переход к просмотру в полный экран).

[ВЛЕВО] – при воспроизведении – замедленное воспроизведение; при покадровом просмотре – кадр назад.

[ВПРАВО] – при воспроизведении – ускоренное воспроизведение; при покадровом просмотре – кадр вперед.

[ОК] – пауза/воспроизведение.

## Иконки состояний просмотра в полный экран и воспроизведения



# РУКОВОДСТВО ПО ЭКСПЛУАТАЦИИ

## Назначение клавиш при предварительном просмотре

[POWER] – выключение устройства.

[ВВЕРХ] – передвижение по списку вверх.

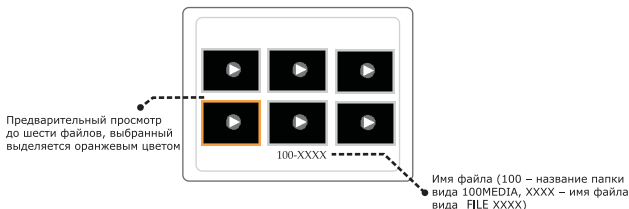
[ВНИЗ] – передвижение по списку вниз.

[ВЛЕВО] – передвижение по списку влево.

[ВПРАВО] – передвижение по списку вправо.

[OK] – переход к просмотру выбранного файла в полный экран.

## Иконки состояния предварительного просмотра



## Настройки

При просмотре файла в полный экран, а также при воспроизведении, нажмите кнопку [МЕНЮ] для перехода к настройкам режима воспроизведения.

**УДАЛЕНИЕ ФАЙЛОВ** – удаление текущего файла. Для удаления выберите "Да" и нажмите [OK] (не работает на файлах, защищенных от перезаписи).

**СЛАЙДШОУ** – автоматический последовательный показ с заданными интервалами: Нет, 1 сек, 2 сек, 3 сек, 5 сек, 10 сек

## ЗАЩИТА ОТ ПЕРЕЗАПИСИ

Нажатие на кнопку [OK] во время записи защищает записи от автоматического удаления при циклической перезаписи.

*Одиночное нажатие* – помечаются текущий и предыдущий блоки.

*Повторное нажатие* – снимается защита с текущего и предыдущего блоков.



# РУКОВОДСТВО ПО ЭКСПЛУАТАЦИИ

Защищенные файлы помечаются иконкой замочка слева от иконки карты памяти (в правом верхнем углу). Такие файлы могут быть удалены только через компьютер или форматированием карты памяти (т.е. не могут быть удалены вручную через меню регистратора).

## ПОДКЛЮЧЕНИЕ К КОМПЬЮТЕРУ

Для подключения к компьютеру потребуется кабель USB-micro USB (из комплекта). Подсоедините кабель к micro USB разъему регистратора, в появившемся меню выберите пункт КАРТРИДЕР и нажмите [OK]. После этого регистратор определится в компьютере как два съемных диска;

*первый* – внутренняя память

*второй* – карта памяти.

## ДОПОЛНИТЕЛЬНАЯ ИНФОРМАЦИЯ

Запись осуществляется циклично и разбивается на отдельные файлы в соответствии с выбранным временем записи. Когда память карты заполняется, запись начинается сначала, при этом автоматически стираются ранее сделанные записи, начиная с самой ранней. Пауза между записями может составлять 1-2 секунды (в это время запись не осуществляется). При использовании карт памяти class 6 и выше данный эффект отсутствует.

В связи с постоянным совершенствованием производителями конструкции и протоколов обмена данными карт памяти серии microSD с другими устройствами, не гарантируется полная совместимость устройства со всеми картами памяти данного типа. Объем поддерживаемой карточки зависит от фирмы-изготовителя. Рекомендуется использовать карты памяти class 6 и выше.

## ВНИМАНИЕ!

В случае выявления несоответствия функционала устройства данному руководству по эксплуатации, скачайте последнюю версию инструкции с официального сайта [www.mysteryelectronics.ru](http://www.mysteryelectronics.ru)

Заранее приносим свои извинения за возможные несоответствия, связанные с постоянным совершенствованием функционала и программного обеспечения устройства.

## ВОЗМОЖНЫЕ НЕИСПРАВНОСТИ И СПОСОБЫ ИХ УСТРАНЕНИЯ

При возникновении неисправности попробуйте решить проблему с помощью рекомендаций, приведенных в этом разделе. Если неисправность не удаётся устранить самостоятельно, то обратитесь в сервисный центр

### Не получается сделать видео запись и запись голоса

- Замените microSD
- Измените разрешение, частоту кадров в секунду.
- Установите другую карту памяти большей емкости.
- Убедитесь, что карта памяти установлена правильно (во время установки должен быть слышен щелчок).
- Удалите ненужные файлы с карты памяти, чтобы освободить место, или отформатируйте ее.

### Фотографии и видеоизображение не четкие

- Убедитесь, что линза объектива чистая.
- Протрите пыль и грязь перед тем, как приступить к съемке.

### Устройство работает некорректно. Не работают кнопки

Аккуратно нажмите кнопку Reset заостренным предметом, чтобы провести инициализацию системы.

При инициализации системы все настройки удаляются, поэтому, если ваше устройство работает нормально, не следует нажимать кнопку Reset.

# РУКОВОДСТВО ПО ЭКСПЛУАТАЦИИ

## ТЕХНИЧЕСКИЕ ХАРАКТЕРИСТИКИ

Видеосенсор:	5M CMOS
Разрешение видеозаписи:	1920x1080/1440x1080/1280x720/ 848x480(60 к/с)/848x480/ пикселей 640x480/320x240 (выбирается пользователем)
Формат видео:	H.264/MOV
Максимальное разрешение фотосъемки:	4000x3000 пикселей
Длина отрезка видеозаписи:	1/5/10/15/30/45 минут (выбирается пользователем)
Угол обзора видеокамеры:	110°
Автомобильный адаптер питания:	12/24В
Сетевой адаптер питания:	
входное напряжение	220 - 230В
выходное напряжение	5В
Поддержка карт памяти:	microSDHC до 32 Гб
Интерфейс:	USB 2.0
ТВ-выход:	AV/mini HDMI
Диапазон рабочих температур:	0°C - +40°C
Диапазон влажности окружающего воздуха:	10-80%
Размеры:	6.8x6.4x3.7 см

### *Примечание:*

В соответствии с проводимой политикой постоянного совершенствования технических характеристик и дизайна, производитель оставляет за собой право на внесение изменений без предварительного уведомления.

Прибор собран из современных и безопасных материалов. По окончании срока службы, во избежание возможного причинения вреда жизни, здоровью потребителя, его имуществу или окружающей среде, прибор должен быть утилизирован отдельно от бытовых отходов в соответствии с правилами по утилизации отходов в вашем регионе.

Срок службы - 3 года, при условии, что изделие используется в строгом соответствии с настоящим руководством по эксплуатации.



Уведомляем, что вся упаковка данного прибора НЕ ПРЕДНАЗНАЧЕНА для вторичной упаковки или хранения в ней ПИЩЕВОЙ ПРОДУКЦИИ.

## ТЕХНИЧЕСКАЯ ПОДДЕРЖКА

### Единая сервисная служба:

тел. 8-800-100-20-17

[service@mysteryelectronics.ru](mailto:service@mysteryelectronics.ru)

Дополнительную информацию о гарантийном и послегарантийном ремонте Вы можете получить по месту приобретения данного изделия или на сайте **[www.mysteryelectronics.ru](http://www.mysteryelectronics.ru)**

Производитель:

Мистери Электроникс Лтд.

Адрес: КНР, Гонконг, Ванчай, Харбор Роуд 23, Грейт Игл Центр

Сделано в КНР

Гарантийный срок - 1 год

Дата изготовления: 06. 2012 г